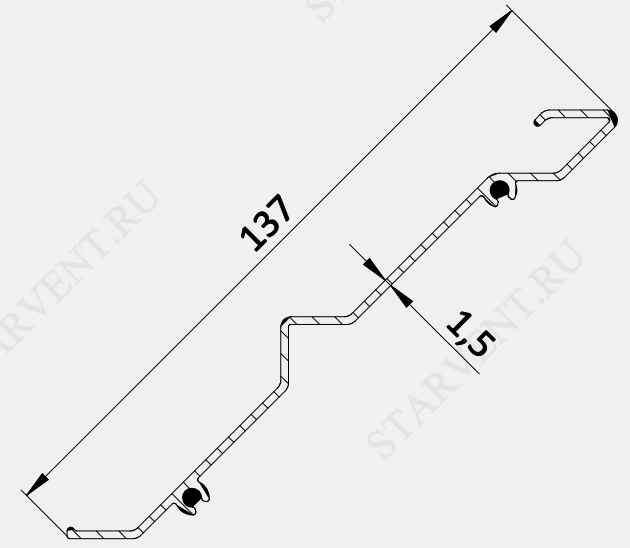


**Сечение ламели**



**A-ширина проема  
B-высота проема**